

1. Назначение изделия

Стеллаж СС (далее - стеллаж) предназначен для установки в бытовых и общественных помещениях, в том числе: для гостиниц, здравниц и общежитий, лабораторий, театрально-зрелищных предприятий и учреждений культуры, административных помещений, вокзалов, финансовых учреждений и предприятий связи; для оборудования архивов, торговых и складских помещений.

Регистрационный номер декларации о соответствии: № ВУ/112 11.01 ТР025 031 05601. Дата регистрации декларации о соответствии: 08.01.2015г

2. Сборка стеллажа

Сборка стеллажа производится в соответствии со схемой сборки.

Порядок сборки стеллажа:

1. Поставить две стойки стеллажа (поз. 1) вертикально друг напротив друга на расстоянии l ;
2. На необходимых высотах установить на зацепы по две балки (поз. 2) для первого и последующих ярусов;

Примечание:

- Высота крепления пар балок на двух стойках должна быть одинаковой; перекосы балок строго запрещаются;
- Зацепы балок должны плотно входить в отверстия на стойках.

3. Уложить на пару балок полку (поз. 3 – зависит от комплектации стеллажа);
4. При монтаже нескольких секций стеллажа в один ряд, установить сбоку собранного стеллажа стойку и повторить операции по п. 1-3;
5. При необходимости закрепить собранный стеллаж с помощью анкерных болтов через подпятники к полу.

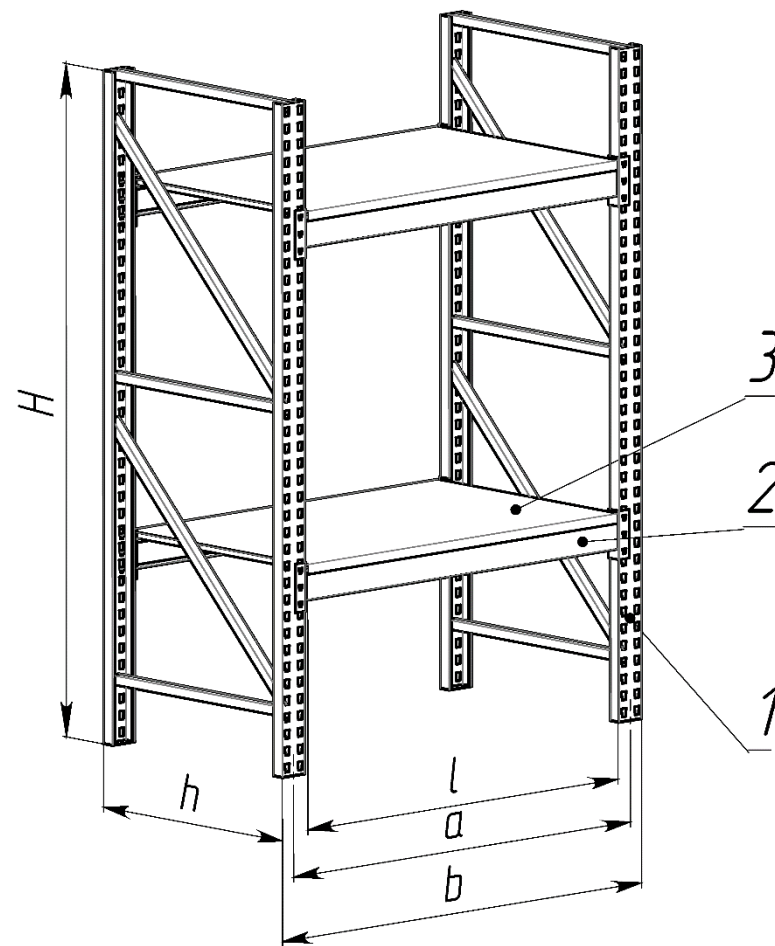


Рисунок 1 – Схема сборки секции стеллажа СС
1 – СС Стойка, 2 – СС балка, 3 – СС полка

H – Высота секции стеллажа

h – Глубина секции стеллажа

b – Ширина секции стеллажа

l – Рабочая длина балки стеллажа (1250мм; 2500мм)

a – Межцентровое расстояние стоек



Инструкция по монтажу

СС

(ФШБИ.402001.00.00.00.000 МЧ)

Изготовитель: ООО ЭКОМ, РБ, Минская обл., г. Молодечно, ул. Металлистов, 4.
+375 17 210-13-26, 210-11-57 г. Минск, ул. М. Богдановича, 60.
+375 17 220-49-11, 220-74-70 г. Минск, ул. Уманская, 54.
+375 17 676-02-11, 673-00-69 г. Молодечно, ул. Металлистов, 4.

